

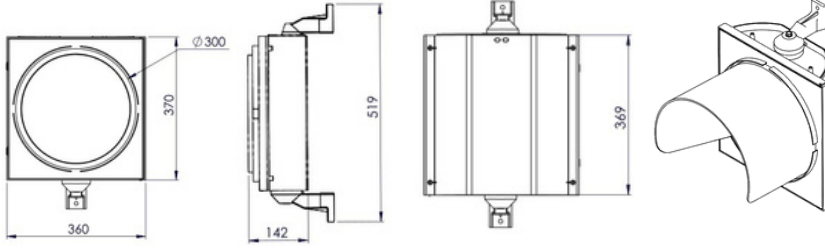
## SİNYAL SARIX TRAFİK SİNYAL VERİCİLER

### OKLU TEKLİ SİNYAL VERİCİ

Sinyal Sarix Trafik Sinyal Vericileri, Üstün enerji verimliliği ve yüksek performansı ile trafik sinyal çözümlerinde güvenilir bir liderdir. Dayanıklı yapısı, çevresel koşullara uyumlu tasarımı ve ileri teknoloji LED sistemi ile uzun ömürlü, verimli ve sürdürülebilir bir çözüm sunmaktadır.

#### GENEL ÖZELLİKLER;

- > Cam Çapı: 300-200-100 mm
- > Gövde: Polikarbon UV.
- > Gövde Renk: Siyah-Gri-Turuncu
- > Darbe Dayanımı: IR3
- > Çevre İstek Sınıfı: IP65
- > Vibrasyon: Class AJ3
- > Garanti Süresi: 5 Yıl

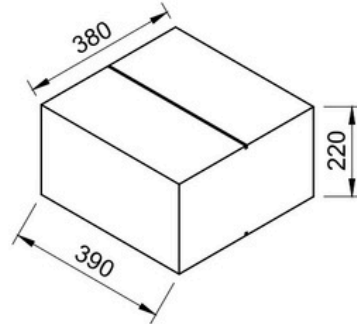
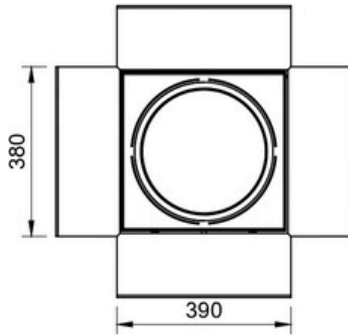


#### TEKNİK ÖZELLİKLER;

- > Çalışma Gerilimi: 170-265 VAC
- > Çalışma Sıcaklığı: -40°C ile +70°C
- > Güç (Watt): < 10 W
- > Min. Kapanma Voltajı: 90V
- > Tepkime Açma/Kapama: < 50 ms
- > Toplam Harmonik Distorsiyon (THD): < %20
- > Güç Faktörü (pF): > 0,9
- > Dimli Çalışma: Opsiyonel
- > LED Sayısı : Kırmızı, sarı, yeşil için 110,93,33 adet Ultra Parlak LED
- > Işık Gücü (Cd): Tip N, W B3/2, B2/2
- > Sinyal Sembolü: S1-S2
- > EMC: EN 50293
- > Işık Dağılımı : 1/2.5
- > Sertifika: TS EN 12368 Renk ve Sıcaklık Spektrumuna göre

#### AMBALAJ VE TESLİMAT DETAYLARI;

| ÜRÜN KODU    | ÖN CAM     | ÖLÇÜ (mm) | FREKANS  | ÜRÜN AĞIRLIĞI (kg) | KABLO UZUNLUĞU |
|--------------|------------|-----------|----------|--------------------|----------------|
| Q300OK-K-S-Y | Gri-Şeffaf | 300mm     | 45-55 Hz | 2700kg             | 3.2m           |



#### KUTU İÇERİĞİ;

##### Oklu Sinyal Verici

- > Oklu Sinyal Verici
- > 2 adet Konsol
- > 2 adet M8 x 50 Civata
- > 1 adet Siperlik

