

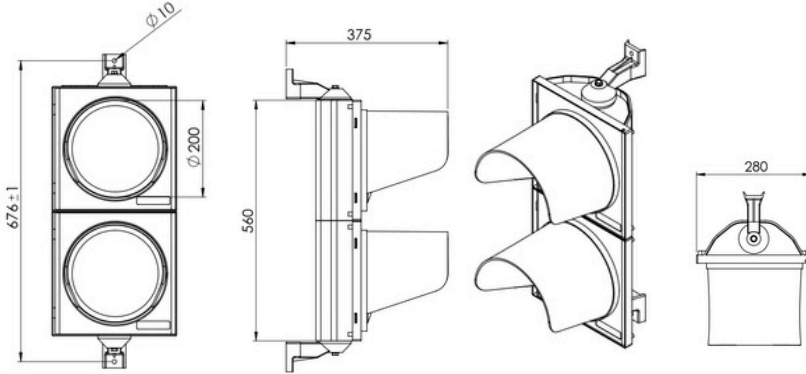
SİNYAL SARIX TRAFİK SİNYAL VERİCİLER

ANİMASYONLU GERİ SAYIM CİHAZI

Sinyal Sarix Trafik Sinyal Vericileri, Üstün enerji verimliliği ve yüksek performansı ile trafik sinyal çözümlerinde güvenilir bir liderdir. Dayanıklı yapısı, çevresel koşullara uyumlu tasarımı ve ileri teknoloji LED sistemi ile uzun ömürlü, verimli ve sürdürülebilir bir çözüm sunmaktadır.

GENEL ÖZELLİKLER;

- > Cam Çapı: 300-200 mm
- > Gövde: Polikarbon UV.
- > Gövde Renk: Siyah-Gri-Turuncu
- > Darbe Dayanımı: IR3
- > Çevre İstek Sınıfı: IP65
- > Vibrasyon: Class AJ3
- > Garanti Süresi: 5 Yıl

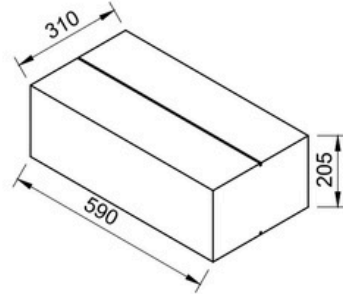
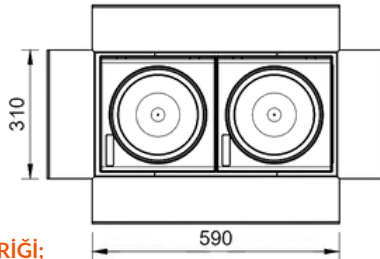


TEKNİK ÖZELLİKLER;

- > Çalışma Gerilimi: 170-265 VAC
- > Çalışma Sıcaklığı: -40°C ile +70°C
- > Güç (Watt): < 10 W
- > Min. Kapanma Voltajı: 90V
- > Tepkime Açma/Kapama: < 50 ms
- > Toplam Harmonik Distorsiyon (THD): < %20
- > Güç Faktörü (pF): > 0,9
- > Dimli Çalışma: Opsiyonel
- > Yönetim: Mikroişlemcili
- > Ezberleme Hafıza: Enerji Çıkış Süresini Hafızaya Alma ve Süre Değişikçe Hafızalama. Kırmızı ve Yeşil Sürelerini ayrı ayrı Hafızada Tutma.
- > LED Sayısı : Kırmızı, sarı, yeşil için 148,90,107 adet Ultra Parlak LED
- > Işık Gücü (Cd): Tip N, W B3/2, B2/2
- > Gece Modu (LDR): Işık Gücünü %40 Kısarak Sürücülerin Göz Kamaşması Önlenir.
- > Sinyal Sembolü: S1-S2
- > EMC: EN 50293
- > Işık Dağılımı : 1/2.5
- > Sertifika: TS EN 12368 Renk ve Sıcaklık Spektrumuna göre

AMBALAJ VE TESLİMAT DETAYLARI;

ÜRÜN KODU	ÖN CAM	ÖLÇÜ (mm)	FREKANS	ÜRÜN AĞIRLIĞI (kg)	KABLO UZUNLUĞU
● Q200GSAYD-K-S-Y	Gri-Şeffaf	200mm	45-55 Hz	4400kg	3.2m



KUTU İÇERİĞİ;

Animasyonlu Geri Sayım Cihazı

- > Animasyonlu Geri Sayım Cihazı
- > 2 adet Konsol
- > 2 adet M8 x 50 Civata
- > 2 adet Siperlik

