

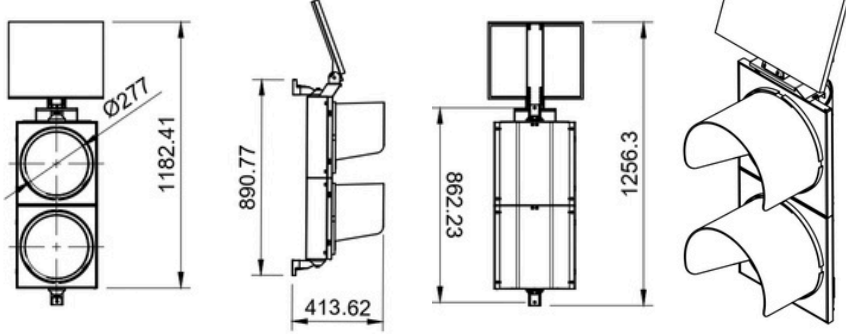
SİNYAL SARIX TRAFİK SİNYAL VERİCİLER

MMPT DOUBLE SOLAR FLAŞÖR

Sinyal Sarix Trafik Sinyal Vericileri, Üstün enerji verimliliği ve yüksek performansı ile trafik sinyal çözümlerinde güvenilir bir liderdir. Dayanıklı yapısı, çevresel koşullara uyumlu tasarımı ve ileri teknoloji LED sistemi ile uzun ömürlü, verimli ve sürdürülebilir bir çözüm sunmaktadır.

GENEL ÖZELLİKLER;

- > Cam Çapı: 300-200-100 mm
- > Gövde: Polikarbon UV.
- > Gövde Renk: Siyah-Gri-Turuncu
- > Darbe Dayanımı: IR3
- > Çevre İstek Sınıfı: IP65
- > Vibrasyon: Class AJ3
- > Garanti Süresi: 5 Yıl

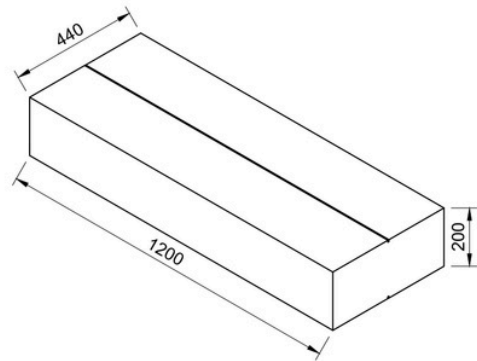
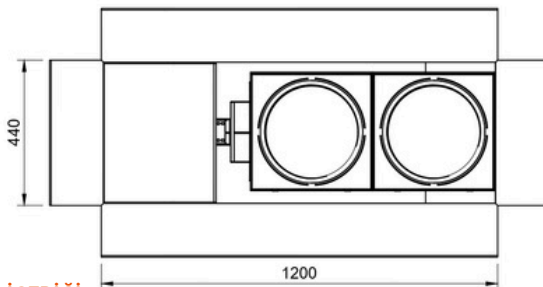


TEKNİK ÖZELLİKLER;

- > Çalışma Gerilimi: 12V DC
- > Çalışma Sıcaklığı: -40°C ile +70°C
- > Panel Güç (Watt): < 10 W
- > Batarya: 12V, 7-22Ah VRLA veya 11.1 V Li-ion Batarya
- > Çalışma Modları:
 - 500ms Yanım Sönüm veya İstenilen Hızda Flaş Modu
 - Sadece Gece Çalışma Modu Opsiyonu
- > Koruma: Aşırı Şarj-Deşarj Koruma
- > Şarj Tipi: PWM-MPPT Opsiyonel
- > Dimli Çalışma: Opsiyonel
- > LED Sayısı : Kırmızı, sarı, yeşil için 100 adet Ultra Parlak LED
- > Işık Gücü (Cd): L8L, L8L, L3
- > Sinyal Sembolü: S1-S2
- > EMC: EN 50293
- > Işık Dağılımı : 1/2.5
- > Sertifika: TS EN 12352

AMBALAJ VE TESLİMAT DETAYLARI;

ÜRÜN KODU	ÖN CAM	ÖLÇÜ (mm)	FREKANS	ÜRÜN AĞIRLIĞI (kg)
Q300GEF-MP K-S-Y	Gri-Şeffaf	300mm	45-55 Hz	13100kg



KUTU İÇERİĞİ;

Double Solar Flaşör

- > Double Solar Flaşör
- > 2 adet Konsol
- > 2 adet M8 x 50 Civata
- > 3 adet Siperlik

