

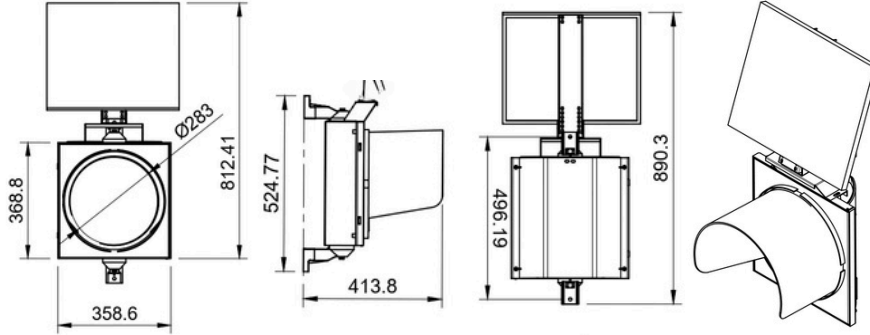
## SİNYAL SARIX TRAFİK SİNYAL VERİCİLER

### GÜNEŞ ENERJİLİ FLAŞÖR

Sinyal Sarix Trafik Sinyal Vericileri, Üstün enerji verimliliği ve yüksek performansı ile trafik sinyal çözümlerinde güvenilir bir liderdir. Dayanıklı yapısı, çevresel koşullara uyumlu tasarımı ve ileri teknoloji LED sistemi ile uzun ömürlü, verimli ve sürdürülebilir bir çözüm sunmaktadır.

#### GENEL ÖZELLİKLER;

- > Cam Çapı: 300-200-100 mm
- > Gövde: Polikarbon UV.
- > Gövde Renk: Siyah-Gri-Turuncu
- > Darbe Dayanımı: IR3
- > Çevre İstek Sınıfı: IP65
- > Vibrasyon: Class AJ3
- > Garanti Süresi: 5 Yıl

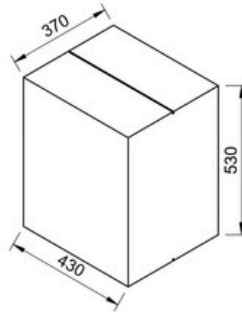
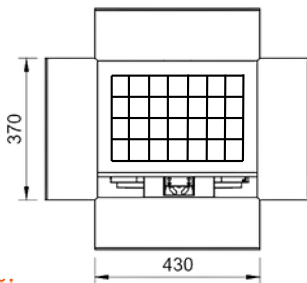


#### TEKNİK ÖZELLİKLER;

- > Çalışma Gerilimi: 12V DC
- > Çalışma Sıcaklığı: -40°C ile +70°C
- > Panel Güç (Watt): < 10 W
- > Batarya: 12V, 7-22Ah VRLA veya 11.1 V Li-ion Batarya
- > Çalışma Modları:
  - 500ms Yanım Sönüm veya İstenilen Hızda Flaş Modu
  - Sadece Gece Çalışma Modu Opsiyonu
- > Koruma: Aşırı Şarj-Deşarj Koruma
- > Şarj Tipi: PWM-MPPT Opsiyonel
- > Dimli Çalışma: Opsiyonel
- > LED Sayısı : Kırmızı, sarı, yeşil için 100 adet Ultra Parlak LED
- > Işık Gücü (Cd): L8L, L8L, L3
- > Sinyal Sembolü: S1-S2
- > EMC: EN 50293
- > Işık Dağılımı : 1/2.5
- > Sertifika: TS EN 12352

#### AMBALAJ VE TESLİMAT DETAYLARI;

ÜRÜN KODU	ÖN CAM	ÖLÇÜ (mm)	FREKANS	ÜRÜN AĞIRLIĞI (kg)
Q300GEF-K-S-Y	Gri-Şeffaf	300mm	45-55 Hz	11445kg



#### KUTU İÇERİĞİ;

##### Güneş Enerjili Flaşör

- > Güneş Enerjili Flaşör
- > 2 adet Konsol
- > 2 adet M8 × 50 Civata
- > 2 adet M6 × 10 Civata
- > 2 adet M6 Flanşlı Somun
- > 1 adet Siperlik

