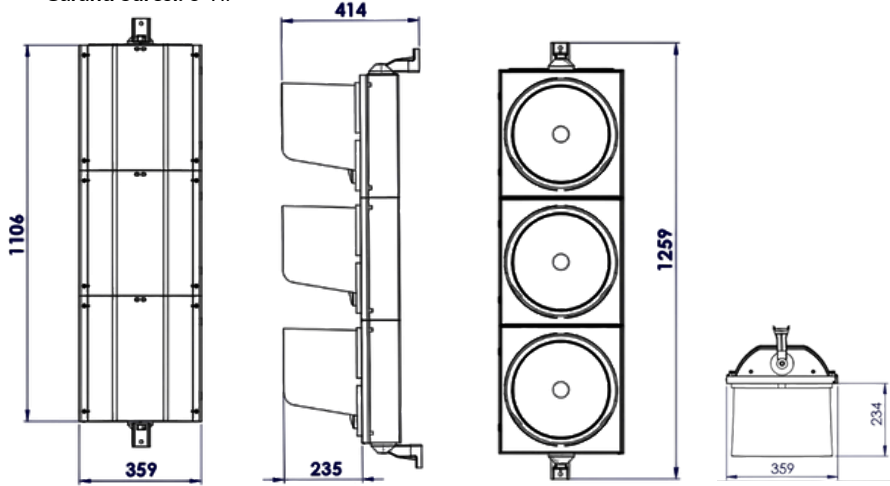


SİNYAL SARIX TRAFİK SİNYAL VERİCİLER**Q300 5mm LED'Lİ OTO SİNYAL VERİCİ**

Sinyal Sarix Trafik Sinyal Vericileri, Üstün enerji verimliliği ve yüksek performansı ile trafik sinyal çözümlerinde güvenilir bir liderdir. Dayanıklı yapısı, çevresel koşullara uyumlu tasarımı ve ileri teknoloji LED sistemi ile uzun ömürlü, verimli ve sürdürülebilir bir çözüm sunmaktadır.

GENEL ÖZELLİKLER;

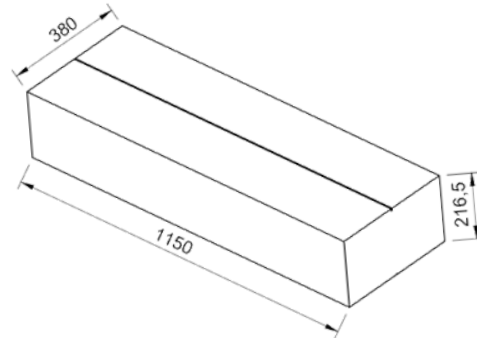
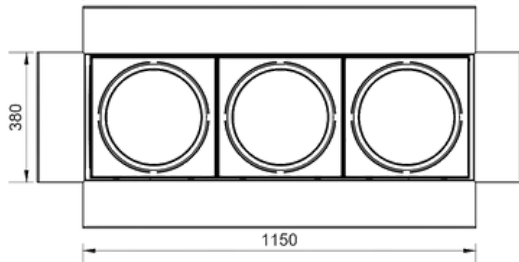
- > Cam Çapı: 300 mm
- > Gövde: Polikarbon UV.
- > Gövde Renk: Siyah-Gri-Turuncu
- > Darbe Dayanımı: IR3
- > Çevre İstek Sınıfı: IP65
- > Vibrasyon: Class AJ3
- > Garanti Süresi: 5 Yıl

**TEKNİK ÖZELLİKLER;**

- > Çalışma Gerilimi: 170-265 VAC
- > Çalışma Sıcaklığı: -40°C ile +70°C
- > Güç (Watt): < 10 W
- > Min. Kapanma Voltajı: 90V
- > Tepkime Açma/Kapama: < 50 ms
- > Toplam Harmonik Distorsiyon (THD): < %20
- > Güç Faktörü (pF): > 0,9
- > Dimli Çalışma: Opsiyonel
- > LED Sayısı : Kırmızı, sarı, yeşil için 251 adet Ultra Parlak LED
- > Işık Gücü (Cd): Tip N B3/2
- > Sinyal Sembölü: S1-S2
- > EMC: EN 50293
- > Yanıltıcı Sinyal Sınıfı (Phantom Class): 5
- > Işık Dağılımı : 1/2.5
- > Sertifika: TS EN 12368

AMBALAJ VE TESLİMAT DETAYLARI;

ÜRÜN KODU	ÖN CAM	ÖLÇÜ (mm)	FREKANS	ÜRÜN AĞIRLIĞI (kg)	KABLO UZUNLUĞU
Q300MOL- K-S-Y	Gri-Şeffaf	300mm	45-55 Hz	8500-8900kg	3.2-12m

**KUTU İÇERİĞİ;****Başüstü ve Standart Oto Sinyal Verici**

- > Oto Sinyal Verici
- > 2 adet Konsol
- > 2 adet M8 x 50 Civata
- > 3 adet Şiperlik

