

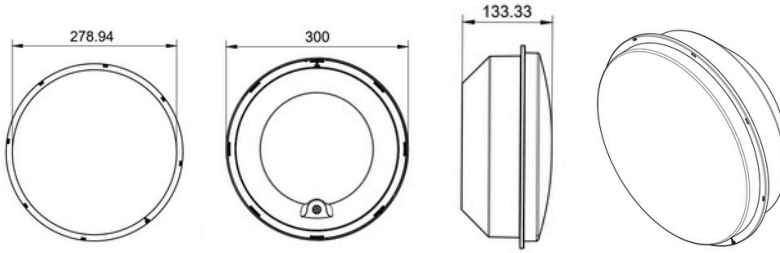
## SİNYAL GALAXY TRAFİK SİNYAL VERİCİLER

### POWER LED'Lİ MODÜL SİNYAL VERİCİ

Sinyal Galaxy Trafik Sinyal Vericileri, Üstün enerji verimliliği ve yüksek performansı ile trafik sinyal çözümlerinde güvenilir bir liderdir. Dayanıklı yapısı, çevresel koşullara uyumlu tasarımı ve ileri teknoloji LED sistemi ile uzun ömürlü, verimli ve sürdürülebilir bir çözüm sunmaktadır.

#### GENEL ÖZELLİKLER;

- > Cam Çapı: 300-200-100 mm
- > Gövde: Polikarbon UV.
- > Gövde Renk: Siyah-Gri-Turuncu
- > Darbe Dayanımı: IR3
- > Çevre İstek Sınıfı: IP65
- > Vibrasyon: Class AJ3
- > Garanti Süresi: 5 Yıl

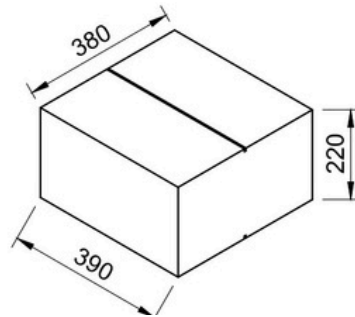
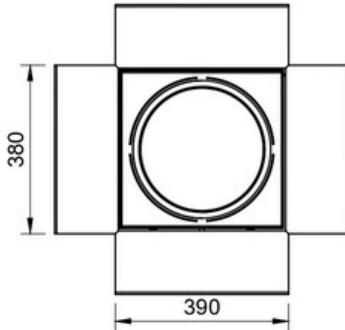


#### TEKNİK ÖZELLİKLER;

- > Çalışma Gerilimi: 170-265 VAC
- > Çalışma Sıcaklığı: -40°C ile +70°C
- > Güç (Watt): < 10 W
- > Min. Kapanma Voltajı: 90V
- > Tepkime Açma/Kapama: < 50 ms
- > Toplam Harmonik Distorsiyon (THD): < %20
- > Güç Faktörü (pF): > 0,9
- > Dimli Çalışma: Opsiyonel
- > LED Sayısı : Kırmızı, sarı, yeşil için Ultra Parlak LED
- > Işık Gücü (Cd): Tip W, N B3/2, B2/2
- > Sinyal Sembolü: S1-S2
- > EMC: EN 50293
- > Yanıltıcı Sinyal Sınıfı (Phantom Class): 5
- > Işık Dağılımı : 1/2.5
- > Sertifika: TS EN 12368

#### AMBALAJ VE TESLİMAT DETAYLARI;

ÜRÜN KODU	ÖN CAM	ÖLÇÜ (mm)	FREKANS	ÜRÜN AĞIRLIĞI (kg)	KABLO UZUNLUĞU
Q300PLM-K-S-Y	Gri-Şeffaf-Renkli	300-200mm	45-55 Hz	1200kg-640gr	60-90-140cm 60-80-120cm



#### KUTU İÇERİĞİ;

- Modül Sinyal Verici
- > Modül Sinyal Verici

