

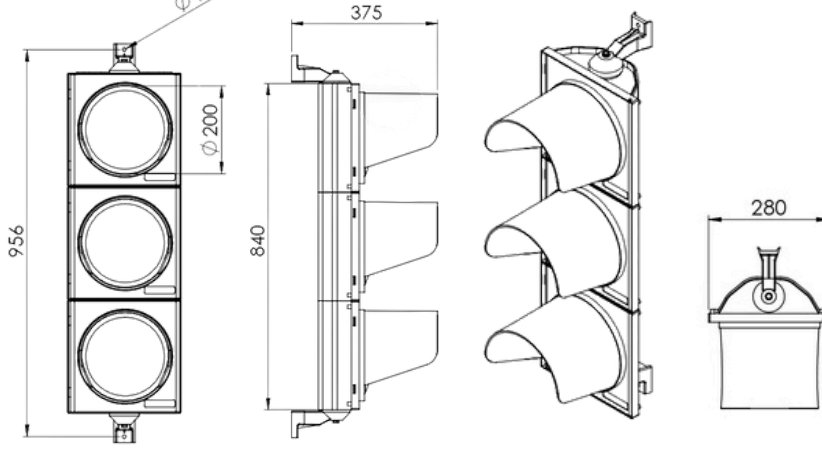
SİNYAL GALAXY TRAFİK SİNYAL VERİCİLER

Q200 POWER LED'Lİ OTO SİNYAL VERİCİ

Sinyal Galaxy Trafik Sinyal Vericileri, Üstün enerji verimliliği ve yüksek performansı ile trafik sinyal çözümlerinde güvenilir bir liderdir. Dayanıklı yapısı, çevresel koşullara uyumlu tasarımı ve ileri teknoloji LED sistemi ile uzun ömürlü, verimli ve sürdürülebilir bir çözüm sunmaktadır.

GENEL ÖZELLİKLER;

- > Cam Çapı: 200 mm
- > Gövde: Polikarbon UV.
- > Gövde Renk: Siyah-Gri-Turuncu
- > Darbe Dayanımı: IR3
- > Çevre İstek Sınıfı: IP65
- > Vibrasyon: Class AJ3
- > Garanti Süresi: 5 Yıl

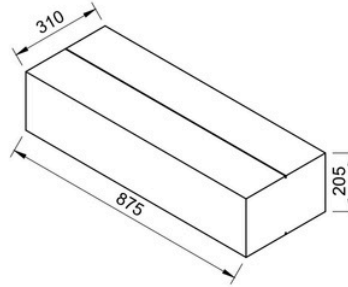
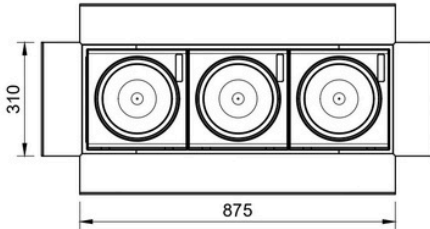


TEKNİK ÖZELLİKLER;

- > Çalışma Gerilimi: 170-265 VAC
- > Çalışma Sıcaklığı: -40°C ile +70°C
- > Güç (Watt): < 10 W
- > Min. Kapanma Voltajı: 90V
- > Tepkime Açma/Kapama: < 50 ms
- > Toplam Harmonik Distorsiyon (THD): < %20
- > Güç Faktörü (pF): > 0,9
- > Dimli Çalışma: Opsiyonel
- > LED Sayısı : Kırmızı, sarı, yeşil için Ultra Parlak LED
- > Işık Gücü (Cd): Tip W B3/2, B2/2
- > Sinyal Sembolü: S1-S2
- > EMC: EN 50293
- > Yanıltıcı Sinyal Sınıfı (Phantom Class): 5
- > Işık Dağılımı : 1/2.5
- > Sertifika: TS EN 12368

AMBALAJ VE TESLİMAT DETAYLARI;

ÜRÜN KODU	ÖN CAM	ÖLÇÜ (mm)	FREKANS	ÜRÜN AĞIRLIĞI (kg)	KABLO UZUNLUĞU
Q200GXPOL- K-S-Y	Gri-Şeffaf- Renkli	200mm	45-55 Hz	5370kg	12m



KUTU İÇERİĞİ;

Başüstü ve Standart Oto Sinyal Verici

- > Oto Sinyal Verici
- > 2 adet Konsol
- > 2 adet M8 x 50 Civata
- > 3 adet Siperlik

